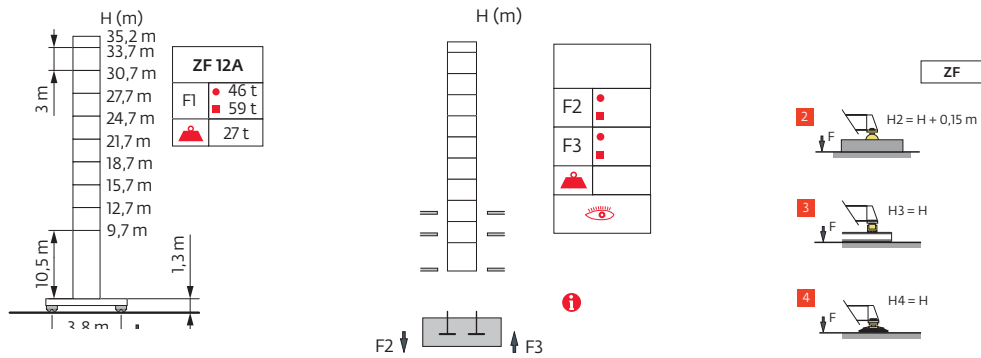
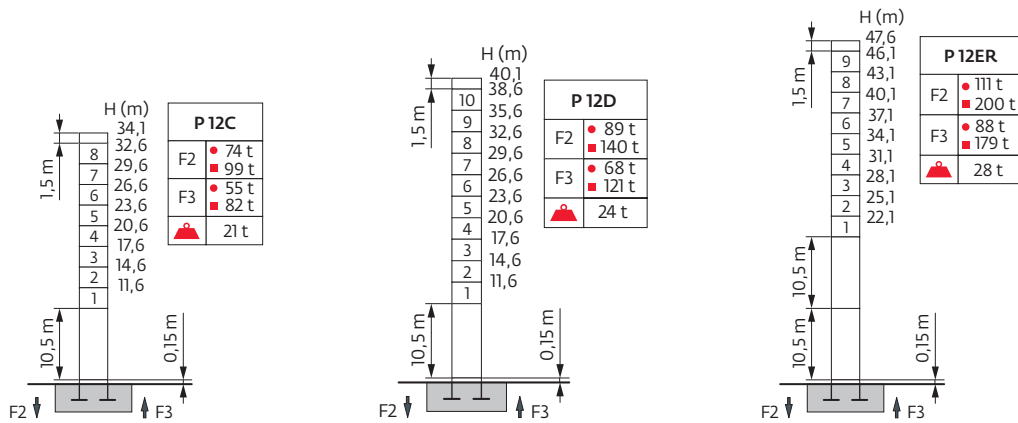
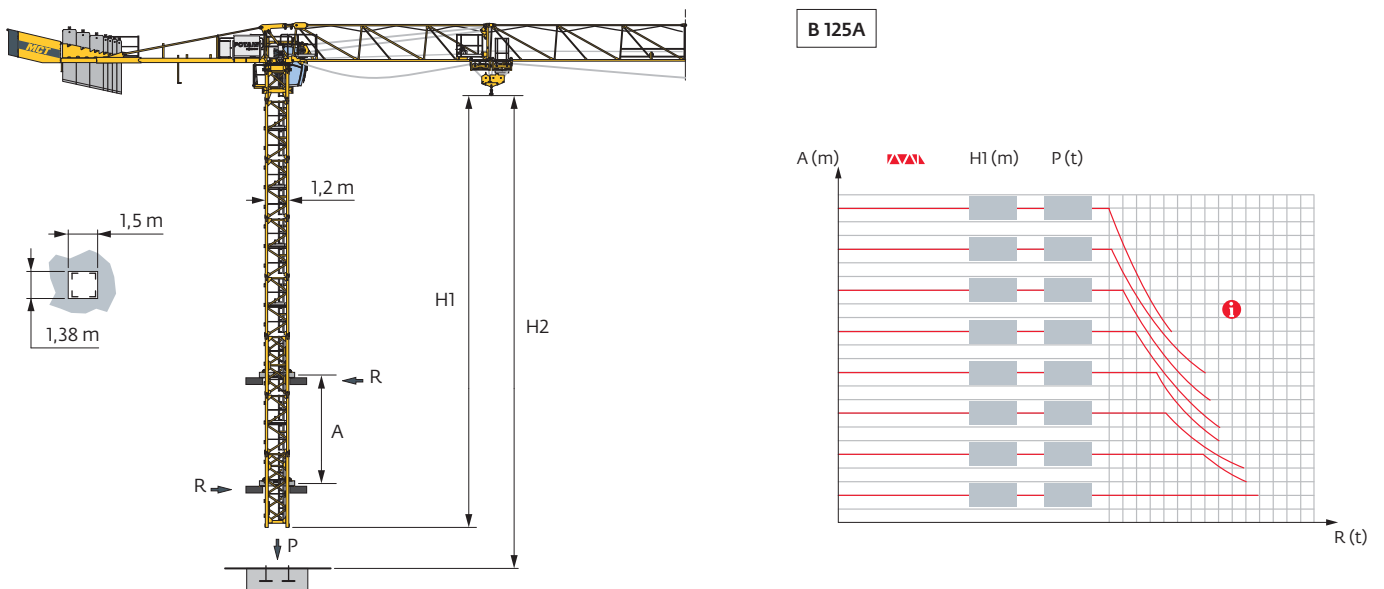


Mât - Réactions / Mast - Reaktionskräfte / Mast - Reactions / Mástil - Reacciones / Torre - Reazioni
 Tramo - Reaccões / Реакция опор мачты

1,2 m
 20 m → 52 m

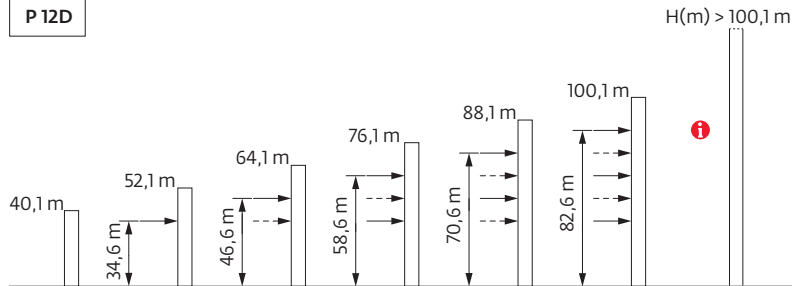


Télescopage sur dalle / Kletterkrane im Gebäude / Climbing crane / Telescopage gruas trepadoras / Gru in cavedito
 Telescopagem sobre lajes / Кран, ползущий внутри здания

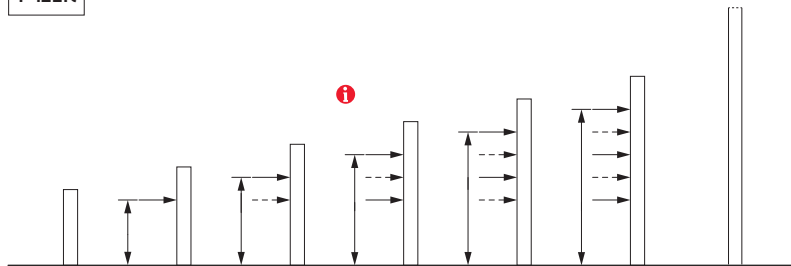


Ancrages / Verankerungen / Anchorages / Anclajes / Ancoraggi
Ancoragem / Анкера

P 12D



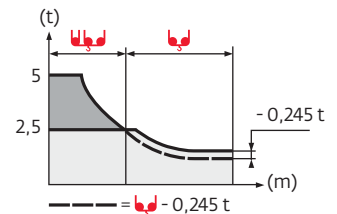
P 12ER






Courbes de charges / Lastkurven / Load curves / Curvas de cargas / Curve di carico
Curvas de carga / Кривые нагрузок









52 m	2,7	▶	13,7	15	17	20	22	24,3	26,4	27	30	32	35	37	40	42	45	47	50	52	m
▲▲▲▲	5		4,5	3,9	3,2	2,85	2,5	2,5	2,45	2,15	2	1,8	1,7	1,55	1,45	1,3	1,25	1,15	1,1		t
50 m	2,7	▶	15,9	17	20	22	25	27	28,3	30,7	32	35	37	40	42	45	47	50			m
▲▲▲▲	5		4,6	3,8	3,4	2,9	2,65	2,5	2,5	2,4	2,15	2	1,85	1,75	1,6	1,5	1,4				t
45 m	2,7	▶	16,3	17	20	22	25	27	29,1	31,6	32	35	37	40	42	45					m
▲▲▲▲	5		4,8	3,9	3,5	3	2,75	2,5	2,5	2,45	2,2	2,1	1,9	1,8	1,65						t
40 m	2,7	▶	16,4	17	20	22	25	27	29,1	31,6	32	35	37	40							m
▲▲▲▲	5		4,8	3,9	3,5	3	2,75	2,5	2,5	2,45	2,2	2,1	1,9								t
30 m	2,7	▶	16,3	17	20	22	25	27	29	30											m
▲▲▲▲	5		4,8	3,9	3,5	3	2,75	2,5	2,5												t
20 m	2,7	▶	16,3	17	20																m
▲▲▲▲	5		4,8	3,95																	t



Lest de base / Grundballast / Base ballast / Lastre de base / Zavorra di base
 Lastro da base / Базовый Балласт

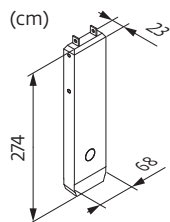
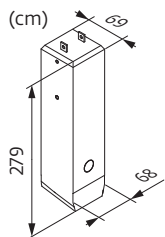
 1,2 m	ZF 12 A	H (m)	35,2	33,7	32,2	30,7	29,2	27,7	26,2	24,7	23,2	21,7	20,2	18,7	17,2	15,7	14,2	12,7	11,2
			(t)	65	50	45	35	30	30	30	30	30	30	30	30	30	30	30	30

Poids de flèche & lest de contre-flèche / Auslegergewicht & Gegenauslegerballast / Jib weight & counter-jib ballast / Peso de flecha y lastre de contra-flecha / Peso del braccio & zavorra di contro-braccio / Peso da lança & lastro da contra lança
 Вес стрелы и балласт контр-стрелы

			40 LVF / 25 PC 		
			3000 kg	1000 kg	 (kg)
52 m	5755	5935	3	4	13000
50 m	5560	5740	3	4	13000
45 m	5275	5455	3	3	12000
40 m	4985	5165	3	2	11000
30 m	4660	4840	3	0	9000
20 m	4260	4440	2	1	7000

CBP - 3000 kg

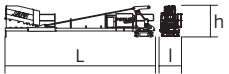
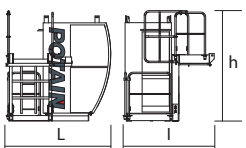
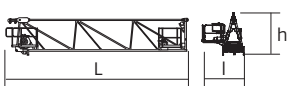

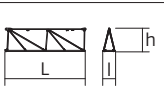


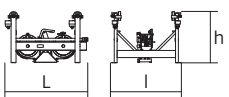
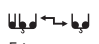
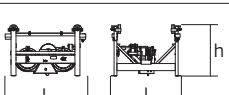
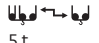
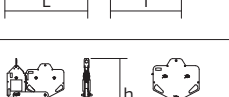
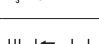
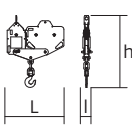

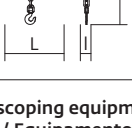
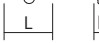
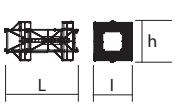
CBQ - 1000 kg

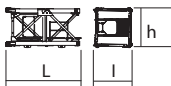



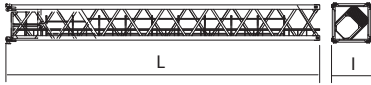

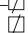

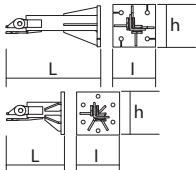
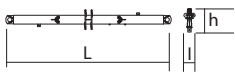
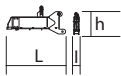


Encombrement et poids / Abmessungen und Gewicht / Dimensions and weight / Dimensiones y peso / Ingombro e peso dimensões e pesos / габаритные размеры и вес

Partie tournante / Drehender Kranteil / Slewing crane part / Parte giratoria
 Parte rotante / Parte rotativa / Поворотная часть :  52 m -  25 LVF



Partie tournante / Drehender Kranteil / Slewing crane part Parte giratoria / Parte rotante / Parte rotativa Поворотная часть		L (m)	l (m)	h (m)	kg (+/- 5%)
Contre-flèche / Gegenausleger Counter-jib / Contra-flecha Controbraccio / Contra-lança Контр-стрела	 (A) (B)	11,9 11,9	1,76 1,76	2,47 2,47	4380 4250
Cabine / Kabine Cab / Cabina Cabina / Cabina Кабина	 Smartview Cab	2,06	2,15	2,62	390
Elément de flèche / Auslegerement Jib section / Elemento de flecha Elemento di braccio / Elemento de lança Секция стрелы	 ① 40 LVF 4 DVF	10,75	1,81	2,2	2820
Elément de flèche / Auslegerement Jib section / Elemento de flecha Elemento di braccio / Elemento de lança Секция стрелы	 ②	10,21	0,8	1,95	1140
Elément de flèche / Auslegerement Jib section / Elemento de flecha Elemento di braccio / Elemento de lança Секция стрелы	 ④ ⑤ ⑥ ⑧	5,15 5,14 5,13 5,08	0,8 0,8 0,8 0,8	1,9 1,5 1,48 1	325 290 285 175
Elément de flèche / Auslegerement Jib section / Elemento de flecha Elemento di braccio / Elemento de lança Секция стрелы	 ③ ⑦	5,17 5,11	0,8 0,8	1,91 1,47	400 195
Elément de flèche / Auslegerement Jib section / Elemento de flecha Elemento di braccio / Elemento de lança Секция стрелы	 ⑨	2,05	0,8	1	60
Chariot / Laufkatze Trolley / Carrello Carro / Carro-distribuidor Тележка	  5 t	1,1	1	0,72	130
Chariot / Laufkatze Trolley / Carrello Carro / Carro-distribuidor Тележка	  5 t	1,13	1	0,72	115
Chariot / Laufkatze Trolley / Carrello Carro / Carro-distribuidor Тележка	  2,5 t	1,14	1	0,72	165
Moufle / Hubflasche Pulley block / Aparejo Bozzello / Cadernal Полиспаст	  5 t	1,09	0,21	1,38	235
Moufle / Hubflasche Pulley block / Aparejo Bozzello / Cadernal Полиспаст	  2,5 t	0,74	0,2	1,13	135
Equipement de télescopage / Teleskopierausrüstung / Telescoping equipment Equipo de telescopaje / Equipaggiamento di telescopaggio / Equipamento de telescopagem Оборудование для телескопирования					
Cage de télescopage / Teleskopwagen Telescopic cage / Jaula de telescopaje Gabbia di telescopaggio / Gaiola de telescopagem для телескопирования крана	 □ 1,2 m	6,3	3,61	3,63	1980

Mât / Mastwerk / Masts Mástil / Torre / Coluna Мачты							
S 24D1 S 24D2 SR 24D1		 1,2 m  1,2 m  1,2 m	3,2 3,2 3,2	1,29 1,29 1,29	1,26 1,26 1,26	750 780 720	
S 24 BS S 26 BS SR 28 ER		 1,2 m  1,2 m  1,2 m	10,7 10,7 10,7	1,3 1,3 1,3	1,28 1,27 1,3	2250 3070 4060	
Bases / Kranbasen / Crane bases Bases / Basi / Bases Фундамент под кран							
Pieds de scellement / VerankerungsfüÙe Fixing angles / Pie de empotramiento Montante da anegare / Angulos fixadores анкера		P 12C R 12C	1,1 0,68	0,5 0,5	0,5 0,5	170 145	
Bras de croix / Fundamentkruzträger Cross girder / Brazo en cruz Braccio croce / Braço da cruz Поперечная балка		ZF 12A	5,64	0,67	1,4	1540	
1/2 Bras de croix / 1/2 Fundamentkruzträger 1/2 Cross girder / 1/2 Brazo en cruz 1/2 Braccio croce / 1/2 Braço da cruz 1/2 Поперечная балка		ZF 12A	2,98 2,98	0,4 0,43	1,41 1,41	895 925	

Potain MCT 85

Mécanismes / Triebwerke / Mechanisms / Mecanismos / Meccanismi
Mecanismos / Механизмы

400 V - 50 Hz											ch - PS hp	kW		
	25 PC 13	m/min	9	35,5	71	4,4			17,7	35,4	25	18,5	360 m	
		t	2,5	2,5	1,3	5	5	2,6						
	4 D3 V3	m/min	15 → 30 → 58									4		3
	RCV 60	tr/min U/min rpm	0 → 0,8									8		5,8
	TVD 324 C1	m/min	12,5 - 25									2 x 7	2 x 5,2	

400 V - 50 Hz													hp	kW	
	40 LVF 13 (GH)	m/min	5	13	41	61	81,5	2,45	6,5	20,4	30,6	40,8	40	30	425 m
		t	2,5	2,5	2,5	1,9	1,25	5	5	5	3,75	2,5			
	4 DVF 3	m/min	0 → 63									5	3,7		
	RVF 151 Optima+	tr/min U/min rpm	0 → 0,8									5,5	4		
	TVD 324 C1	m/min	12,5 - 25									2 x 7	2 x 5,2		

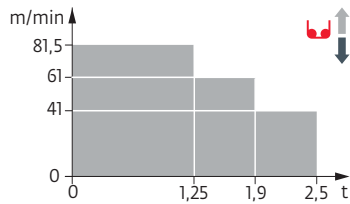
IEC 60204-32	kVA
400 V (+10% -10%) 50 Hz	40 LVF : 40 kVA ☉ 25 PC : 28 kVA

480 V - 60 Hz											ch - PS hp	kW		
	25 PC 13	m/min	9	35,5	71	4,4			17,7	35,4	25	18,5	360 m	
		t	2,5	2,5	1,3	5	5	2,6						
	4 D3 V3	m/min	15 → 30 → 58									4		3
	RCV 60	tr/min U/min rpm	0 → 0,8									8		5,8
	TVD 324 C1	m/min	15 → 30									2 x 8,4	2 x 6,2	

480 V - 60 Hz													hp	kW	
	40 LVF 13 (GH)	m/min	5	13	41	61	81,5	2,45	6,5	20,4	30,6	40,8	40	30	425 m
		t	2,5	2,5	2,5	1,9	1,25	5	5	5	3,75	2,5			
	4 DVF 3	m/min	0 → 63									5	3,7		
	RVF 151 Optima+	tr/min U/min rpm	0 → 0,8									5,5	4		
	TVD 324 C1	m/min	15 → 30									2 x 8,4	2 x 6,2		

IEC 60204-32	kVA
480 V (+6% -10%) 60 Hz	40 LVF : 52 kVA ☉ 25 PC : 36 kVA

40 LVF 13 GH



	FR	DE	EN	ES	IT	PT	RU
	Appel de flèche	Auslegerüberhöhung	Jib elevation	Elevación de la flecha	Inclinazione braccio	Desvio da lança	подъем стрелы
	Équipements standards	Standardausrüstungen	Standard equipment	Equipamiento de serie	Equipaggiamento standard	Equipamento de série	Стандартное оборудование
	Équipements optionnels	Sonderausrüstungen	Options	Equipamiento opcional	Equipaggiamento in opzione	Equipamento opcional	Дополнительное оборудование (опция)
	Réactions en service	Reaktionskräfte in Betrieb	Reactions in service	Reacciones en servicio	Reazioni in servizio	Reacções em serviço	Реакция при работе
	Réactions hors service	Reaktionskräfte außer Betrieb	Reactions out of service	Reacciones fuera de servicio	Reazioni fuori servizio	Reacções fora de serviço	Реакция в покое
	Hauteur sans cabine	Höhe ohne Kabine	Height without cab	Altura sin cabina	Altezza senza cabina	Altura sem cabina	Высота без кабины
	Poids à vide sans lest avec flèche et hauteur maximum	Gewicht ohne Last, ohne Ballast, mit Ausleger und max. Höhe	Weight without load, without ballast, with jib and max. height	Peso en vacío sin lastre, con flecha y altura máxima	Peso a vuoto, senza zavorra, con braccio e altezza massimi.	Peso em vazio sem lastro com lança e altura máxima.	Вес пустого, без балласта, со стрелой, максимальной высоты.
	Poids total du lest	Ballast-Gesamtgewicht	Total ballast weight	Peso total del lastre	Peso totale della zavorra	Peso total do lastro	Общий вес балласта
	Distance entre cadres	Abstand zwischen den Rahmen	Distance between collars	Distancia entra marcos	Distanza fra i telai	Distância entre quadros	Расстояние между рамками крепления
	Poids de la grue (en service)	Krängewicht (in Betrieb)	Crane weight (in service)	Peso de la grúa (en servicio)	Peso della gru (in servizio)	Peso da grua (em serviço)	Вес крана (при работе)
	Réaction horizontale	Horizontalkräfte	Horizontal reaction	Reaccion horizontal	Reazione orizzontale	Reacção horizontal	Горизонтальные реакции
	Camion 13,4 m	Lkw 13,4 m	Lorry 13,4 m	Camión 13,4 m	Camion 13,4 m	Camião 13,4 m	Ррузовой автомобиль 13,4 м
	Conteneur High Cube 40', et/ou Flat Rack 20'	Container High Cube 40', und/oder Flat Rack 20'	Container High Cube 40', and/or Flat Rack 20'	Contenedor High Cube 40', y/o Flat Rack 20'	Container High Cube 40', e/o Flat Rack 20'	Contentor High Cube 40', e/ou Flat Rack 20'	40-футовый контейнер повышенной вместимости High Cube, и/или 20-футовая открытая платформа Flat Rack
	Cadre d'ancrage serré	Fester Verankerungsrahmen	Tightened anchorage frame	Marco de anclaje de apriete	Quadro di ancoraggio stretto	Quadro de amarração apertado	Прикрепленная анкерная рама
	Cadre d'ancrage desserré	Loser Verankerungsrahmen	Loosened anchorage frame	Marco de anclaje de desapriete	Quadro di ancoraggio allentato	Quadro de amarração solto	Отсоединенная анкерная рама
	Levage	Heben	Hoisting	Elevación	Sollevamento	Elevação	Подъем
	Distribution	Katzfahren	Trolleying	Distribución	Distribuzione	Distribuição	Перемещение по стреле
	Orientation	Schwenken	Slewing	Orientación	Rotazione	Rotação	Поворот
	Translation	Kranfahren	Travelling	Traslación	Traslazione	Translação	Перемещение крана
	Puissance requise	Erforderliche Leistung	Required power	Potencia Necesaria	Potenza richiesta	Potência Necessária	Потребляемая мощность
	Fonction Power Control : vitesses levage «montée» adaptées à la puissance disponible	Funktion Power Control : An die verfügbare Leistung angepasste Hubgeschwindigkeiten „Heben“	Power Control function: „Hoisting“ speeds adapted to the available power	Función Power control (control de la potencia): velocidades de elevación "arriba" adaptada a la energía disponible	Funzione Power Control : velocità del sollevamento "salita" adattate alla potenza elettrica disponibile	Função Power control (controlo de potência): velocidades de elevação "subir" adaptada a energia disponível	Функция Power control: изменение скорости подъема в зависимости от мощности источника питания
	Voir télescope sur dalles	Siehe Kletterkrane im Gebäude	See climbing crane	Vea grua trepadora	Consultare gru in cavedio	Ver telescopagem sobre lages	См. кран, ползущий внутри здания
	Nous consulter	Auf Anfrage	Consult us	Consultarnos	Consultateci	Consultar-nos	Проконсультируйтесь у нас
	Document commercial non contractuel. Pour toute information technique se référer à la notice correspondante.	Unverbindliches Vertriebsdokument. Für technische Informationen, siehe die entsprechenden Anweisungen.	This commercial document is not legally binding. For any technical information, please refer to the corresponding instructions.	Documento comercial no contractual. Para cualquier información técnica, ver la noticia correspondiente.	Documento commerciale non vincolante, per tutte le informazioni tecniche fare riferimento al catalogo istruzioni.	Documento comercial não contractual. Para qualquer informação técnica complementar consultar as respectivas instruções.	Этот коммерческий документ не является юридически обязательным. Для получения технической информации, см. соответствующие инструкции.

CASA MATRIZ: Camino Coquimbo N°16.776, Condominio Industrial los Libertadores, Colina Santiago, Chile.

Tel: 562 2484 2100

LA SERENA: Parcela 110, Lote 3A, Vegas Norte.

CONCEPCIÓN: Camino a Coronel km. 11, Parque San Pedro, Módulo 15 N°6060, San Pedro de la Paz.

PERÚ ETAC: Avenida el Sol MZ J1 Lt B1 Villa el Salvador Lima.

COLOMBIA COLGRÚA: Calle 19 # 50-13, Bogotá.

TELÉFONO EMERGENCIAS
+56 9 9228 3427