

Courbes de charges
Lastkurven
Load diagrams
Curvas de cargas
Curve di carico
Curva de cargas



35 m	2,9	14 m	4000 kg
31 m	2,9	14 m	4000 kg

LXW 1



35/31 m	2,9	14 m	4000 kg
---------	-----	------	---------

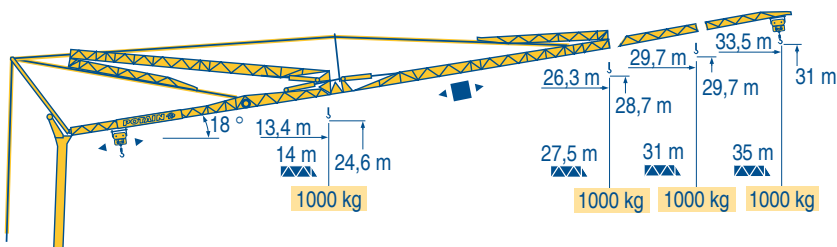


11,2	12	13	14	15	16	17	18	19	20	22	24	26	28	29	31	33	35 m
4000	3695	3350	3060	2810	2600	2415	2255	2115	1985	1770	1595	1445	1320	1265	1165	1080	1000 kg
12,2	13	14	15	16	17	18	19	20	22	24	26	28	29	31 m			
4000	3700	3380	3110	2880	2680	2500	2345	2205	1965	1770	1610	1470	1410	1300 kg			

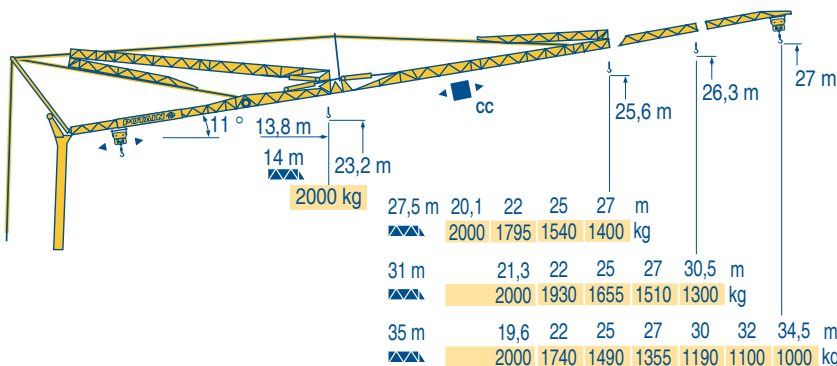


11,6	12	13	14	15	16	17	18	19	20	22	24	26	27,5 m
4000	3820	3460	3165	2910	2690	2500	2335	2190	2060	1835	1650	1500	1400 kg

Flèche relevée
Ausleger in Steilstellung
Luffing jib
Flecha izada
Braccio impennato
Lança inclinada



LXW 1



HD 40 A

POTAIN

	F Chariot distributeur Chariot distributeur et courbes de charges Réactions en service Réactions hors service A vide sans lest (ni train de transport) avec flèche et hauteur maximum.		D Verfahrbare Laufkatze Verfahrbare Laufkatze und Lastkurven Reaktionskräfte in Betrieb Reaktionskräfte außer Betrieb Ohne Last, Ballast (und Transportachse), mit Maximalausleger und Maximalhöhe.		GB Traversing trolley Traversing trolley and load diagrams Reactions in service Reactions out of service Without load, ballast (or transport axles), with maximum jib and maximum height.		E Carro distribuidor Carro distribuidor y curvas de cargas Reacciones en servicio Reacciones fuera de servicio Sin carga, sin lastre, (ni tren de transporte), flecha y altura máxima.		I Carrellino distributore Carrellino distributore e curve di carico Reazioni in servizio Reazioni fuori servizio A vuoto, senza zavorra (ne assali di trasporto) con braccio massimo e altezza massima.		P Carro distribuidor Carro distribuidor e curva de cargas Reações em serviço Reações fora de serviço Sem carga (nem trem de transporte) - sem lastro com lança e altura máximas.
--	--	--	---	--	---	--	--	--	---	--	--

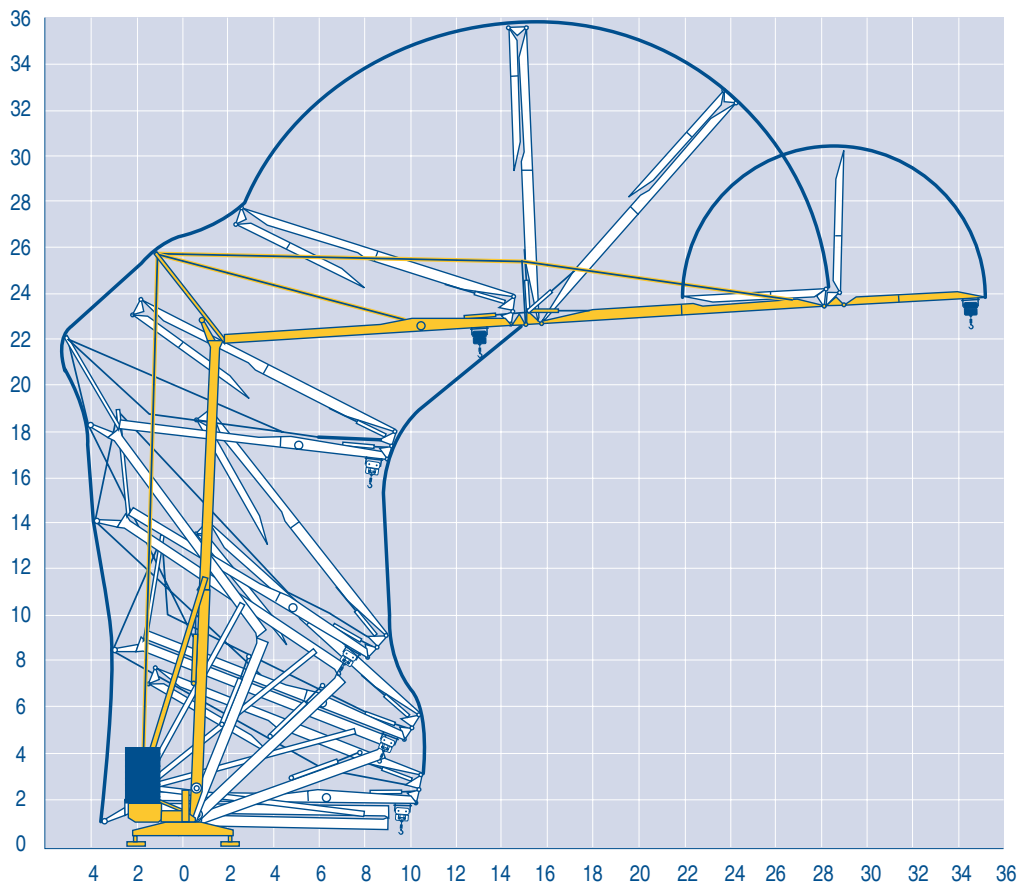
Mécanismes
Antriebe
Mechanisms
Meccanismi
Mecanismos

LXW1

										ch - PS hp	kW	
	15 LVF 10	m/min	5	27	43	53	2,5	13,5	21,5	26,5	15	11
		kg	2000	2000	1250	1000	4000	4000	2500	2000		
	15 RPC 10	m/min	9	27	54		4,5	13,5	27		15	11
		kg	2000	2000	1000		4000	4000	2000			
	3 D2 V5	m/min	21 - 42								2,7	2
	RVF 2 30	tr/min U/min rpm	0 → 0,2 → 0,8								3	2,2
CEI 38		IEC 38	kVA									
400 V(+6% -10%) 50 Hz			15 LVF 10 : 20 kVA 15 RPC 10 : 20 kVA				2000/14					

Montage
Montage
Erection
Montaje
Montaggio
Montagem

LXW1



HD 40 A

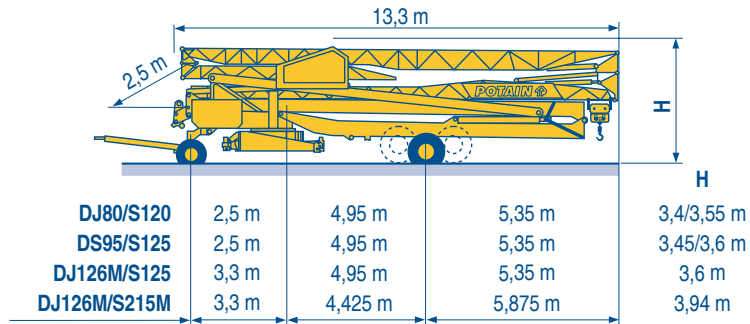


F	D	GB	E	I	P
Levage Distribution Orientation	Heben Katzfahren Schwenken	Hoisting Trolleying Slewing	Elevación Distribución Orientación	Sollevamento Distribuzione Rotazione	Elevação Distribuição Rotação
Conforme aux directives CEE sur le niveau acoustique	Gemäss EWG-Richtlinien für den Schall-Leistungspegel	In compliance with the EEC Instructions on noise level	Conforme con las directivas CEE sobre el nivel acustico	Conforme alle direttive CEE sul livello acustico	Conforme as directivas CEE sobre o nível acústico

Transport
Transport
Transport
Transporte
Trasporto
Transporte

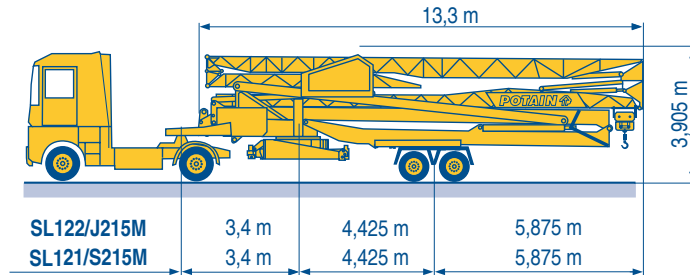
- DJ80/S120** ○
- DS95/S125**
- DJ126M/S125**
- DJ126M/S215M**

LXW1



SL122/J215M

SL121/S215M



HD 40 A



F
Chantier

D
Baustelle

GB
Site

E
Obra

I
Cantiere

P
Estaleiro

CASA MATRIZ: Camino Coquimbo N°16.776, Condominio Industrial los Libertadores, Colina Santiago, Chile.
Tel: 562 2484 2100
LA SERENA: Parcela 110, Lote 3A, Vegas Norte.
CONCEPCIÓN: Camino a Coronel km. 11, Parque San Pedro, Módulo 15 N°6060, San Pedro de la Paz .
PERÚ ETAC: Avenida el Sol MZ J1 Lt B1 Villa el Salvador Lima.
COLOMBIA COLGRÚA: Calle 19 # 50-13, Bogotá.

TELÉFONO EMERGENCIAS
+56 9 9228 3427